

# KÜHLEN ODER TIEFKÜHLEN – ZWEI TEMPERATURBEREICHE

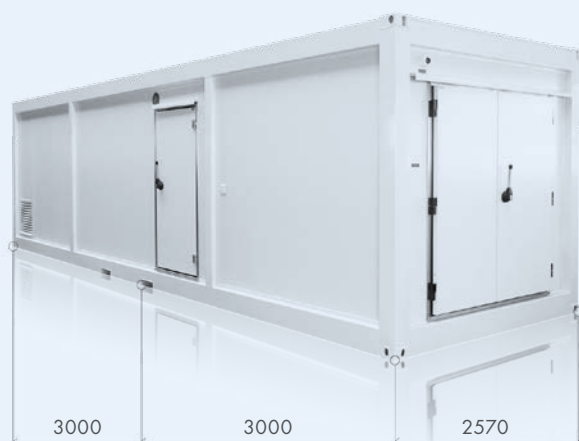
## DIE TECHNISCHEN VORZÜGE DER GABLER-CONTAINER KOMBI

- Kühlung und Tiefkühlung in einem
- Isolation 140 mm
- Vergrösserte Nutzfläche
- Verringerter Energieverbrauch
- Jeder Zellenbereich separat einstellbar
- Aufstellen – Strom anschliessen – Temperaturbereich wählen – die Anlage läuft
- Separater, einfach zugänglicher Maschinenraum
- Anlagen fernüberwacht
- Störungsmeldungen pro Raum
- Temperaturkontrolle und -korrektur, Einleitung Abtauungen etc. durch Fernzugriff möglich
- Bodenausführung in Edelstahl mit TRI-Blech
- Aufstellung auf Boden oder mit Wechselpritsche an Laderampe
- Pro Raum SUVA-gerechte Personenschutz-einrichtung
- Luftgekühlter Kondensator, ausgelegt auf Umgebungstemperatur von +37°C
- Halbhermetische, leistungsgeregelte Kälteverdichter
- Bodenbelastbarkeit beträgt 1000 kp/m<sup>2</sup>
- Stromanschluss bauseits

## EINSATZBEREICHE

Lebensmittel | Pharma | Chemie | Gastro | Catering | Events/Openair

## KOMBI KÜHL-/TIEFKÜHLCONTAINER 10.10



### KK/TC 10.10

Anzahl Paletten	6/6
Aussenabmessungen	7560 x 2970 x 2900
Nutzflächen K/T	7.6 m <sup>2</sup> / 7.6 m <sup>2</sup>
Anschlusswert	8 KW
Betriebsstrom max.	25 A
Spannung V/Hz/Ph	400 / 50 / 3
Vorabsicherung	40A / FI
Steckeranschluss	CEE 32A
Türabmessungen	2000 x 2000 / 900 x 2000
Container leer	3720 kg

## KOMBI KÜHL-/TIEFKÜHLCONTAINER 15.10



**KK/TC 15.10**

Anzahl Paletten	9/6
Aussenabmessungen	8700 x 2970 x 2900
Nutzflächen K/T	10.9 m <sup>2</sup> / 7.25 m <sup>2</sup>
Anschlusswert	8 KW
Betriebsstrom max.	25 A
Spannung V/Hz/Ph	400 / 50 / 3
Vorabsicherung	40A / FI
Steckeranschluss	CEE 32A
Türabmessungen	2370 x 2090 / 900 x 2000
Container leer	4310 kg

## KOMBI KÜHL-/TIEFKÜHLCONTAINER 15.15



**KK/TC 15.15**

Anzahl Paletten	9/9
Aussenabmessungen	10100 x 2970 x 2900
Nutzflächen K/T	10.9 m <sup>2</sup> / 10.9 m <sup>2</sup>
Anschlusswert	8 KW
Betriebsstrom max.	25 A
Spannung V/Hz/Ph	400 / 50 / 3
Vorabsicherung	40A / FI
Steckeranschluss	CEE 32A
Türabmessungen	2370 x 2090 / 900 x 2000
Container leer	5040 kg

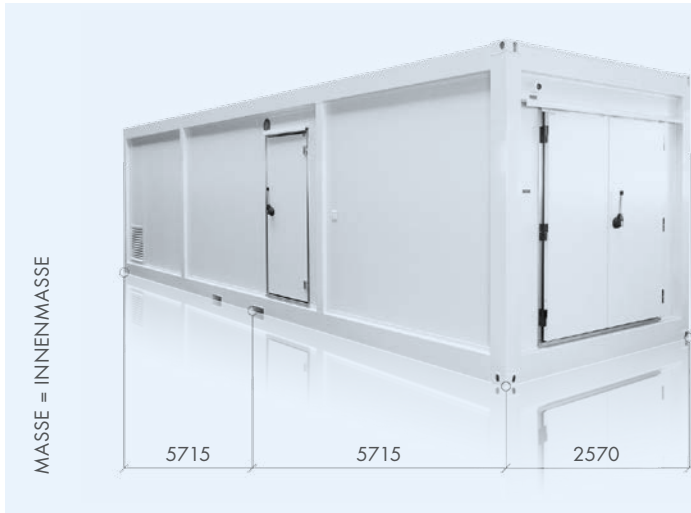
## KOMBI KÜHL-/TIEFKÜHLCONTAINER 20.15



**KK/TC 20.15**

Anzahl Paletten	14/9
Aussenabmessungen	11600 x 2970 x 2900
Nutzflächen K/T	14.7 m <sup>2</sup> / 10.9 m <sup>2</sup>
Anschlusswert	10 KW
Betriebsstrom max.	2 x 20A
Spannung V/Hz/Ph	400 / 50 / 3
Vorabsicherung	2 x 25A / FI
Steckeranschluss	2 x CEE 32A
Türabmessungen	2370 x 2090 / 900 x 2000
Container leer	6300 kg

# KOMBI KÜHL-/TIEFKÜHLCONTAINER 20.20



## KK/TC 20.20

Anzahl Paletten	14/14
Aussenabmessungen	13100 x 2970 x 2900
Nutzflächen K/T	14.7 m <sup>2</sup> / 14.7 m <sup>2</sup>
Anschlusswert	12 KW
Betriebsstrom max.	2 x 20A
Spannung V/Hz/Ph	400 / 50 / 3
Vorabsicherung	2 x 25A / FI
Steckeranschluss	2 x CEE 32A
Türabmessungen	2370 x 2090 / 900 x 2000
Container leer	6656 kg