

# RÉFRIGÉRATION ET CONGÉLATION – DEUX PLAGES DE TEMPÉRATURES

## LES AVANTAGES TECHNIQUES DU CONTENEUR COMBI DE GABLER

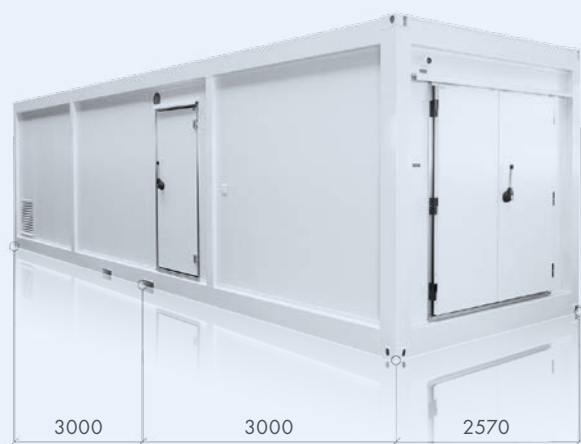
- Réfrigération et surgélation dans une même installation
- Isolation 140 mm
- Surface utile accrue
- Consommation d'énergie réduite
- Réglage séparé de chaque cellule
- Installer – brancher au réseau électrique – sélectionner la température – l'installation fonctionne
- Salle des machines séparée et aisément accessible
- Installations surveillées à distance
- Alarmes par chambre
- Contrôle et correction de la température, dégivrage, etc. possibles à distance
- Exécution au sol en acier inoxydable (tôle TRI)
- Installation au sol ou sur caisse mobile avec ajustement à la hauteur de la rampe de chargement
- Protection des personnes conforme aux directives de la SUVA pour chaque chambre
- Condensateur refroidi par air, prévu pour résister à une température ambiante de +37°C
- Compresseur frigorifique semi-hermétique à régulation de puissance
- Charge admise au sol de 1000 kgf/m<sup>2</sup>
- Raccordement électrique à prévoir par le client

## DOMAINES D'UTILISATION

Industrie alimentaire | Pharmacie | Chimie | Restauration | Restauration collective |  
Événements/manifestations à ciel ouvert

## CONTENEUR COMBINÉ 10.10

DIMENSIONS = DIMENSIONS INTÉRIEURES

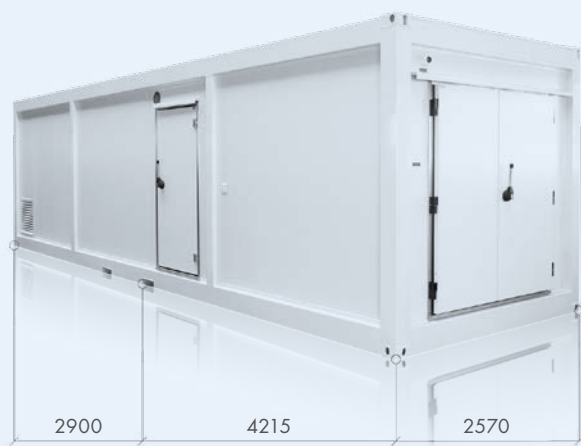


### KK/TC 10.10

Place pour palettes	5/6
Dimensions extérieures	7640 x 2980 x 2900
Surface K/T	7.6 m <sup>2</sup> / 7.6 m <sup>2</sup>
Raccordement	8 KW
Régime de courant max.	25A
Voltage V/Hz/Ph	400 / 50 / 3
Préfusible	40A / FI
Prise de courant	CEE 32A
Dimensions des portes	2370 x 2090 / 900 x 2000
Conteneur vide	3720 kg

## CONTENEUR COMBINÉ 15.10

DIMENSIONS = DIMENSIONS INTÉRIEURES

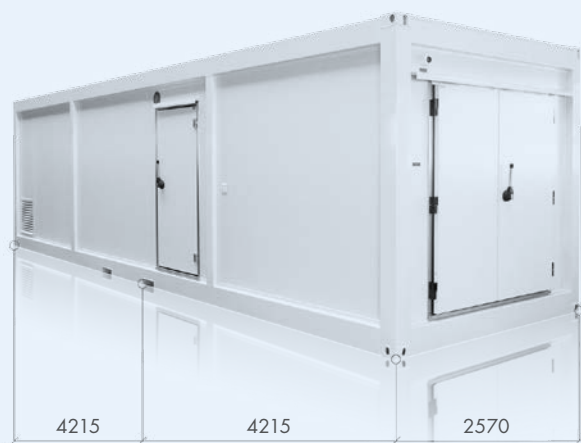


### KK/TC 15.10

Place pour palettes	9/6
Dimensions extérieures	8700 x 2980 x 2900
Surface K/T	10.9 m <sup>2</sup> / 7.25 m <sup>2</sup>
Raccordement	8 KW
Régime de courant max.	25A
Voltage V/Hz/Ph	400 / 50 / 3
Préfusible	40A/ FI
Prise de courant	CEE 32A
Dimensions des portes	2370 x 2090 / 900 x 2000
Conteneur vide	4310 kg

## CONTENEUR COMBINÉ 15.15

DIMENSIONS = DIMENSIONS INTÉRIEURES

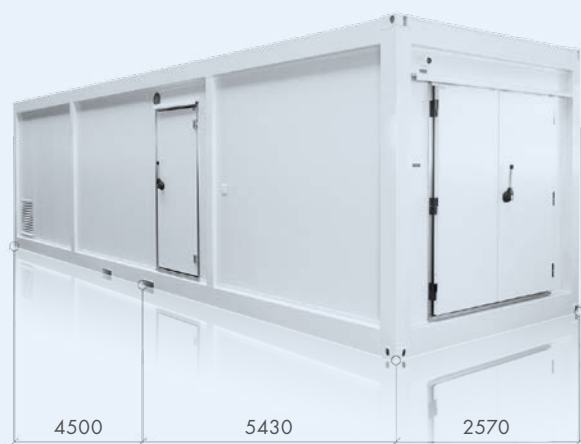


### KK/TC 15.15

Place pour palettes	9/9
Dimensions extérieures	10100 x 2980 x 2900
Surface K/T	10.9 m <sup>2</sup> / 10.9 m <sup>2</sup>
Raccordement	8 KW
Régime de courant max.	25A
Voltage V/Hz/Ph	400 / 50 / 3
Préfusible	40A / FI
Prise de courant	CEE 32A
Dimensions des portes	2370 x 2090 / 900 x 2000
Conteneur vide	5040 kg

## CONTENEUR COMBINÉ 20.15

DIMENSIONS = DIMENSIONS INTÉRIEURES

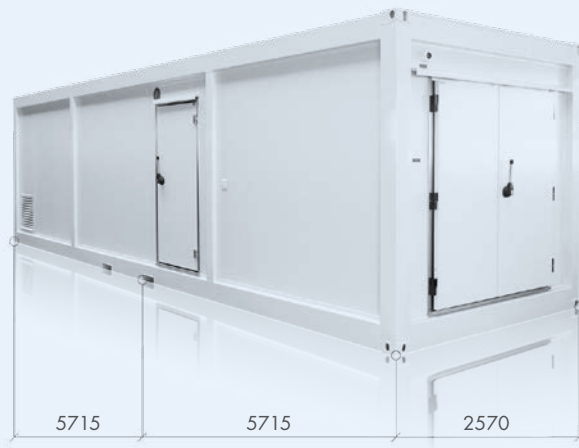


### KK/TC 20.15

Place pour palettes	13/9
Dimensions extérieures	11600 x 2980 x 2900
Surface K/T	14.7 m <sup>2</sup> / 10.9 m <sup>2</sup>
Raccordement	10 KW
Régime de courant max.	2x 20A
Voltage V/Hz/Ph	400 / 50 / 3
Préfusible	2x 25A / FI
Prise de courant	2x CEE 32A
Dimensions des portes	2370 x 2090 / 900 x 2000
Conteneur vide	6000 kg

# CONTENEUR COMBINÉ 20.20

DIMENSIONS = DIMENSIONS INTÉRIEURES



## KK/TC 20.20

Place pour palettes	13/13
Dimensions extérieures	13100 x 2980 x 2900
Surface K/T	14.7 m <sup>2</sup> / 14.7 m <sup>2</sup>
Raccordement	12 KW
Régime de courant max.	2x 20A
Voltage V/Hz/Ph	400 / 50 / 3
Préfusible	2x 25A / FI
Prise de courant	2x CEE 32A
Dimensions des portes	2370 x 2090 / 900 x 2000
Conteneur vide	6656 kg